

Получатель

Society
Reference
Address
Phone
Fax
E-mail

Отправитель

Арт. №

60179338

Модель

DKLP 40-1800 M

Характеристики насоса

MEI \geq 0,5

Максимальное давление 10 bar (1000 KPa)

Мин. темп-ра жидкости -15 °C

Макс. темп-ра жидкости 120 °C

Макс. наружная темп-ра 40 °C

Требуемые характеристики

Расход :

Напор :

Жидкость (%) :

Температура жидкости 20 °C

Плотность : 998,3 kg/m³

Кинематическая вязкость 1,005 mm²/s

Давление паров 2,34 kPa

Действительные характеристики

Расход :

Напор :

NPSH :

Shaft power P₂ :

Efficiency :

Материалы/Уплотнение вала

Корпус насоса Чугун 250 UNI ISO 185

Обойма Чугун 250 UNI ISO 185

Рабочего колеса Технополимер В

Мех. Уплотнение Графит/Керамика

Кольцевая прокладка Резина EPDM

Вал с ротором AISI 303 X10 CrNiS 1809 UNI 6900/71

Характеристики двигателя

Торговая марка DAB

Ном. Мощность P₂: 2 X 0,85 kW

Частота вращения 2.812 1/min

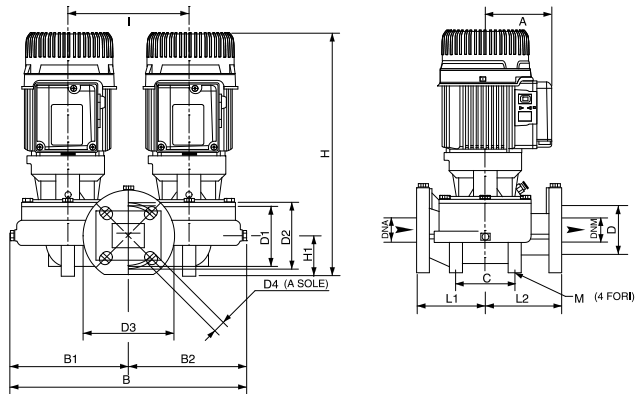
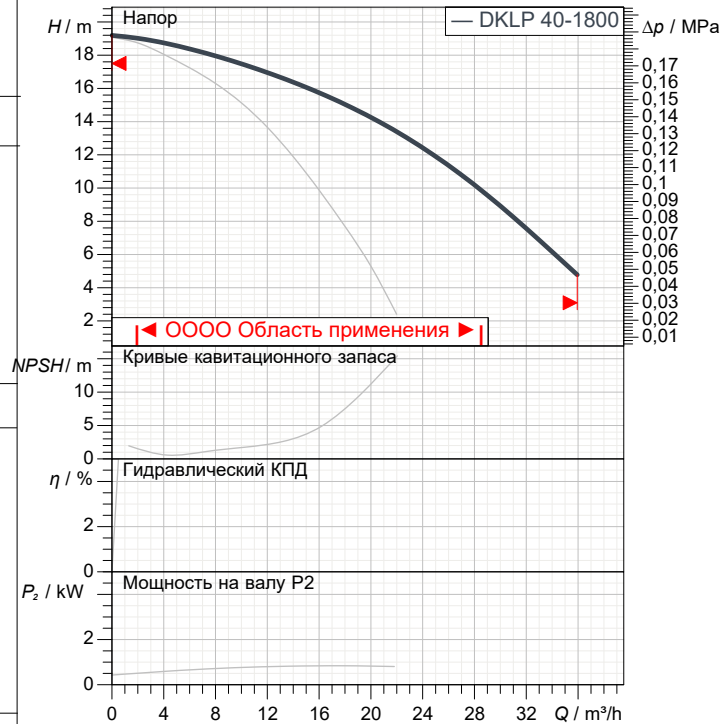
Напряжение 1~ 220-240 V 50 Hz

Ном. Ток 2 X 5,44 A

Степень защиты IP 55

Curve tolerance according to ISO 9906

Number of working motors : 2



Вес

Размеры

mm

A	110	D3	150	L1	125
B	372	D4	4 asole 18'	L2	125
B1	185	DNA	40	M	4 fori 12
B2	187	DNM	40		
C	100	H	400		
D	80	H1	55		
D1	100	I	200		
D2	110	L	250		

Соединения насоса:

Вход DN 40 / 10 bar (1000 KPa)

Вых DN 40 / 10 bar (1000 KPa)



ГИДРАВЛИЧЕСКАЯ ХАРАКТЕРИСТИКА

DAB PUMPS S.p.A.
 Via Marco Polo, 14 - 35035 Mestrino (PD), Italy
 Tel. +39 049 5125000 - Fax +39 049 5125950
 www.dabpumps.com

04/10/20

Страница 2 / 3

Получатель

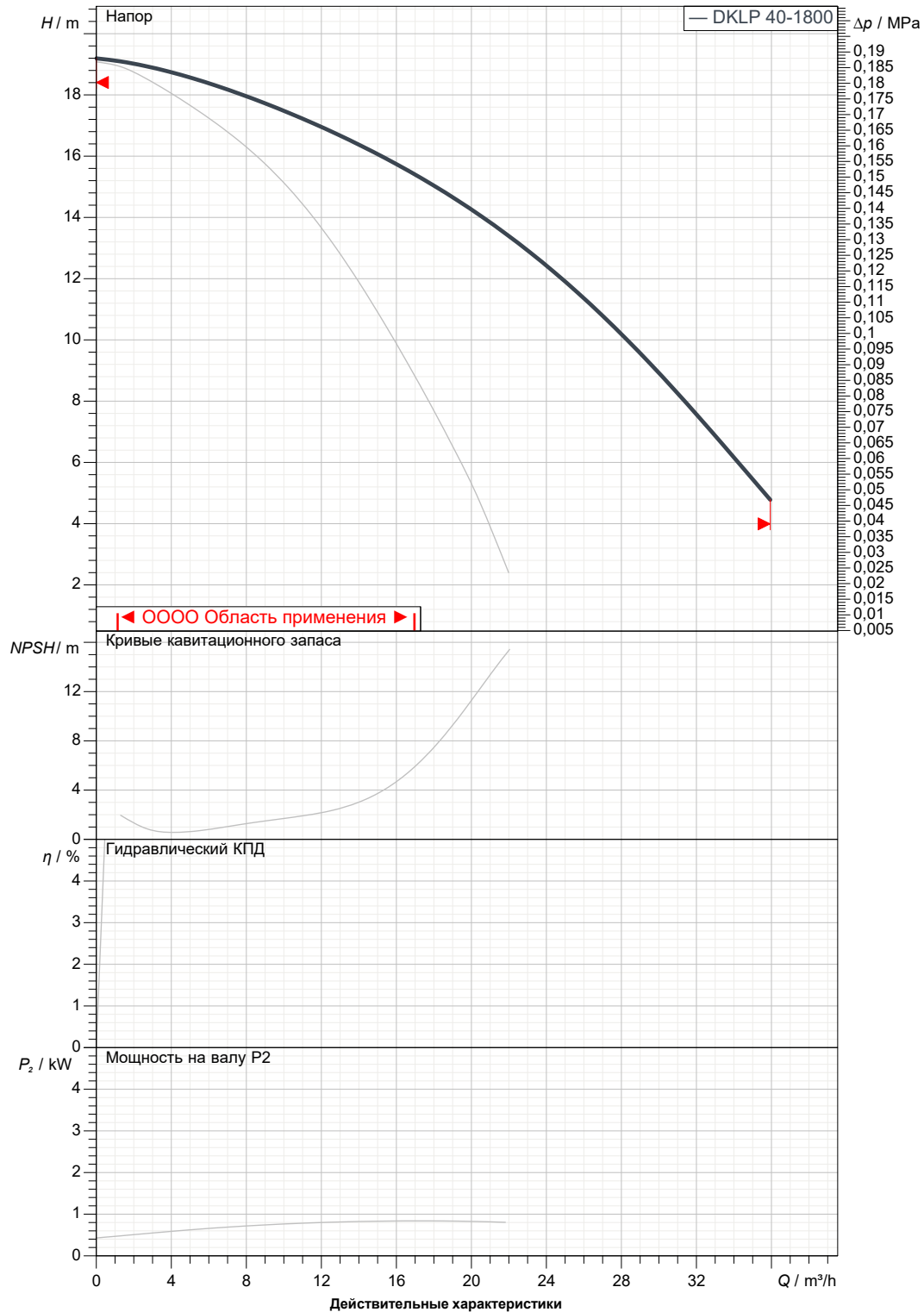
Отправитель

Society
 Reference
 Address
 Phone
 Fax
 E-mail

DKLP 40-1800 M

Number of working motors : 2

Curve tolerance according to ISO 9906



Вход
 DN 40

Вых
 DN 40

Расход :

Напор :

Частота вращения
 2.812 1/min

MAIN_PROJECT_TITLE

BUSINESS_PROCESS_IC

OWNER_

ISSUE_DATE



ГАБАРИТНЫЕ РАЗМЕРЫ

04/10/20

Страница 3 / 3

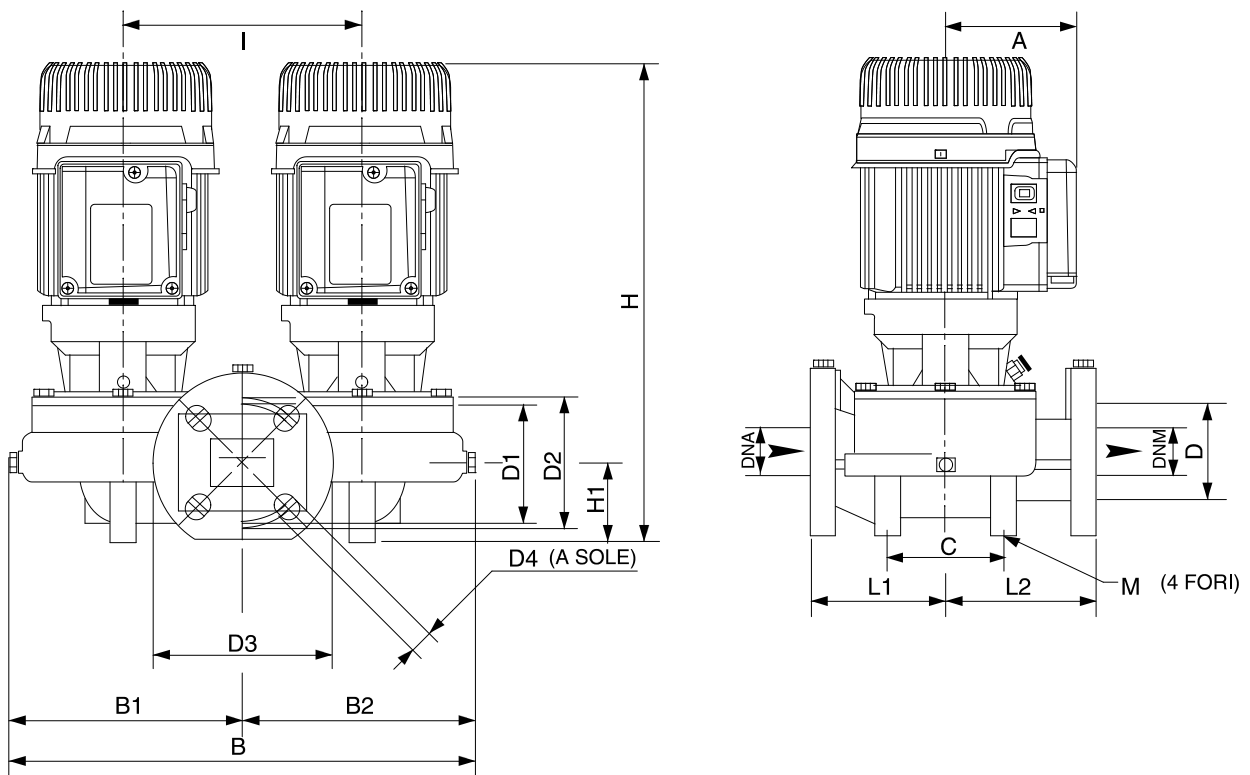
DAB PUMPS S.p.A.
Via Marco Polo, 14 - 35035 Mestrino (PD), Italy
Tel. +39 049 5125000 - Fax +39 049 5125950
www.dabpumps.com

Получатель

Отправитель

Society
Reference
Address
Phone
Fax
E-mail

DKLP 40-1800 M



Измерения в мм

Соединения насоса:

1	A	110	H	400			
2	B	372	H1	55			всасывании :
3	B1	185	I	200			DN 40
4	B2	187	L	250			10 bar (1000 KPa)
5	C	100	L1	125			
6	D	80	L2	125			
7	D1	100	M	4 fori 12			подачу :
8	D2	110					DN 40
9	D3	150					10 bar (1000 KPa)
10	D4	4 asole 18X23					
11	DNA	40					
12	DNM	40					

MAIN_PROJECT_TITLE

BUSINESS_PROCESS_ID

OWNER

ISSUE_DATE